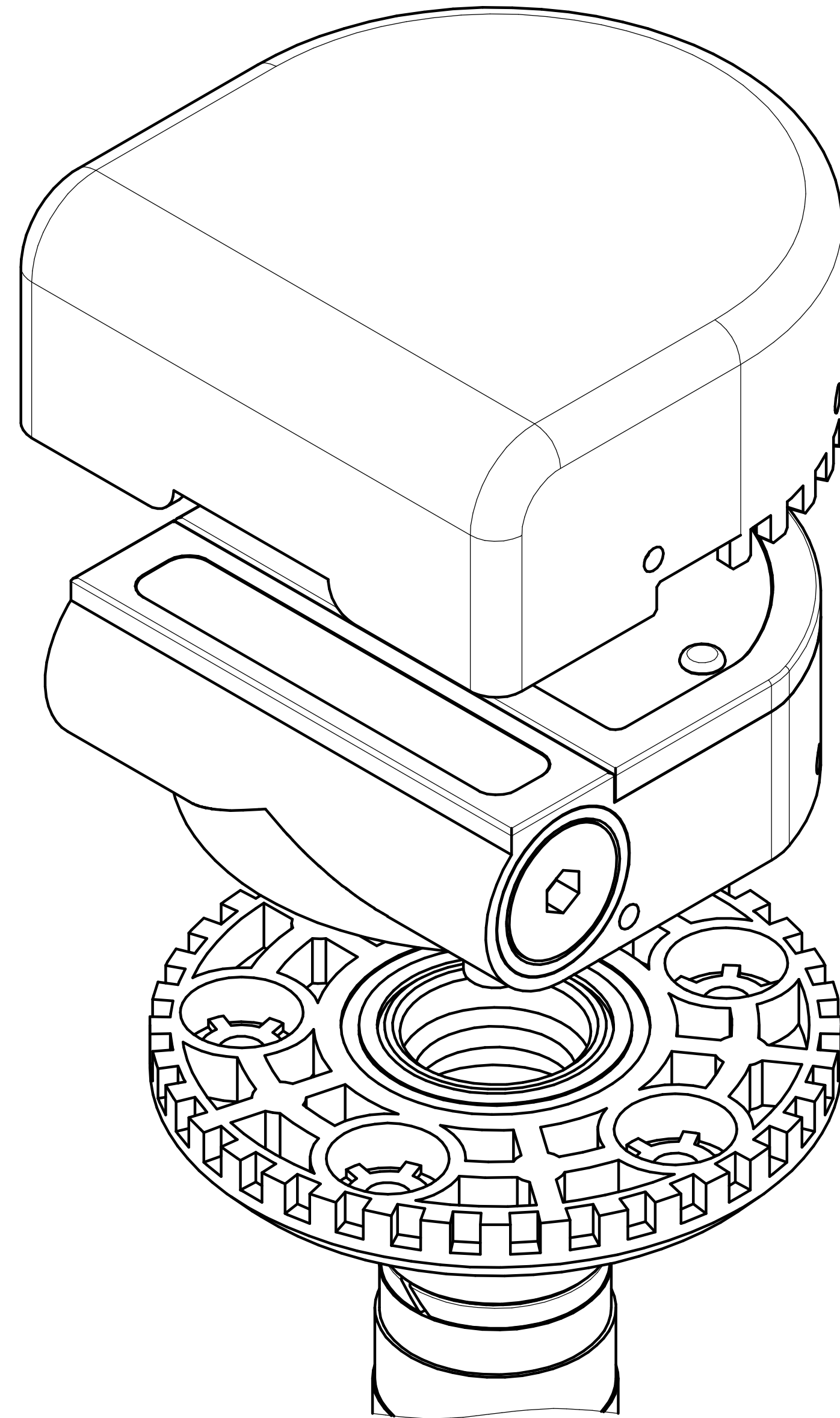


(2:1)



Перв. примен.	
Спроб. №	
Взам. инв. №	
Инд. № дробл.	
Падн. и дата	
Инд. № подл.	

				<b>ДУТ-РВ5-000</b>		
Изм.	Лист	№ докум.	Подп.	Дата	<b>Датчик уровня топлива</b>	
Разраб.						
Проб.					Лит.	Масса
Т.контр.					Листов	Масштаб
И.контр.						
Утв.						
					0,92	1:1
					1	