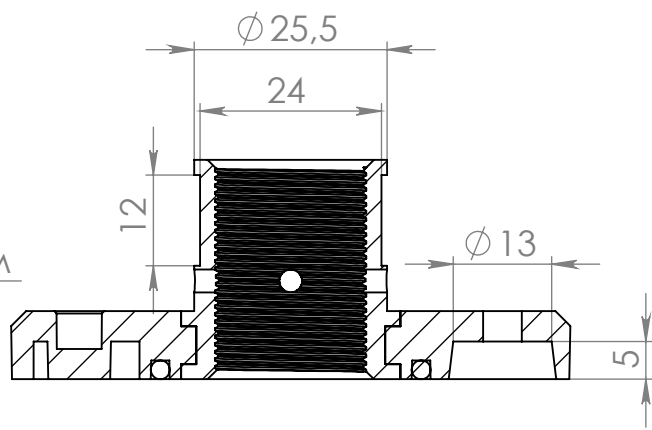


СЕЧЕНИЕ А-А



|   |  |            |  |   |  |  |  |             |  |
|---|--|------------|--|---|--|--|--|-------------|--|
| ПО УМОЛЧАНИЮ:<br>РАЗМЕРЫ В МИЛЛИМЕТРАХ<br>ШЕРОХОВАТОСТЬ:<br>ДОПУСКИ:<br>ЛИНЕЙНЫЕ:<br>УГЛОВЫЕ: |  | ОБРАБОТКА: |  | СГЛАДИТЬ<br>ЗАУСЕНЦЫ И<br>ОСТРЫЕ КРОМКИ |  | НЕ МАСШТАБИРОВАТЬ ЧЕРТЕЖ                                 |  | РЕДАКЦИЯ    |  |
| ИМЯ   |  | ПОДПИСЬ    |  | ДАТА                                    |  | НАЗВАНИЕ:  |  |             |  |
| Разраб.   |  |            |  |   |  | <b>Размеры крепления ДУТ-КВ-02<br/>к топливному баку</b> |  |             |  |
| Пров.   |  |            |  |   |  |  |  |             |  |
| Утв.  |  |            |  |   |  |  |  |             |  |
| Маш.  |  |            |  |   |  |  |  |             |  |
| Т.контр   |  |            |  | МАТЕРИАЛ:                               |  | ЧЕРТЕЖ №:  |  | A4          |  |
|   |  |            |  | МАССА:                                  |  | МАСШТАБ:1:1  |  | ЛИСТ 1 ИЗ 1 |  |