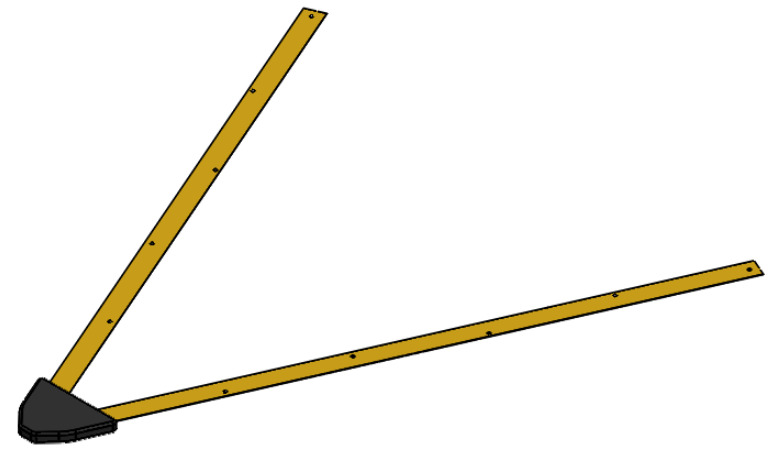
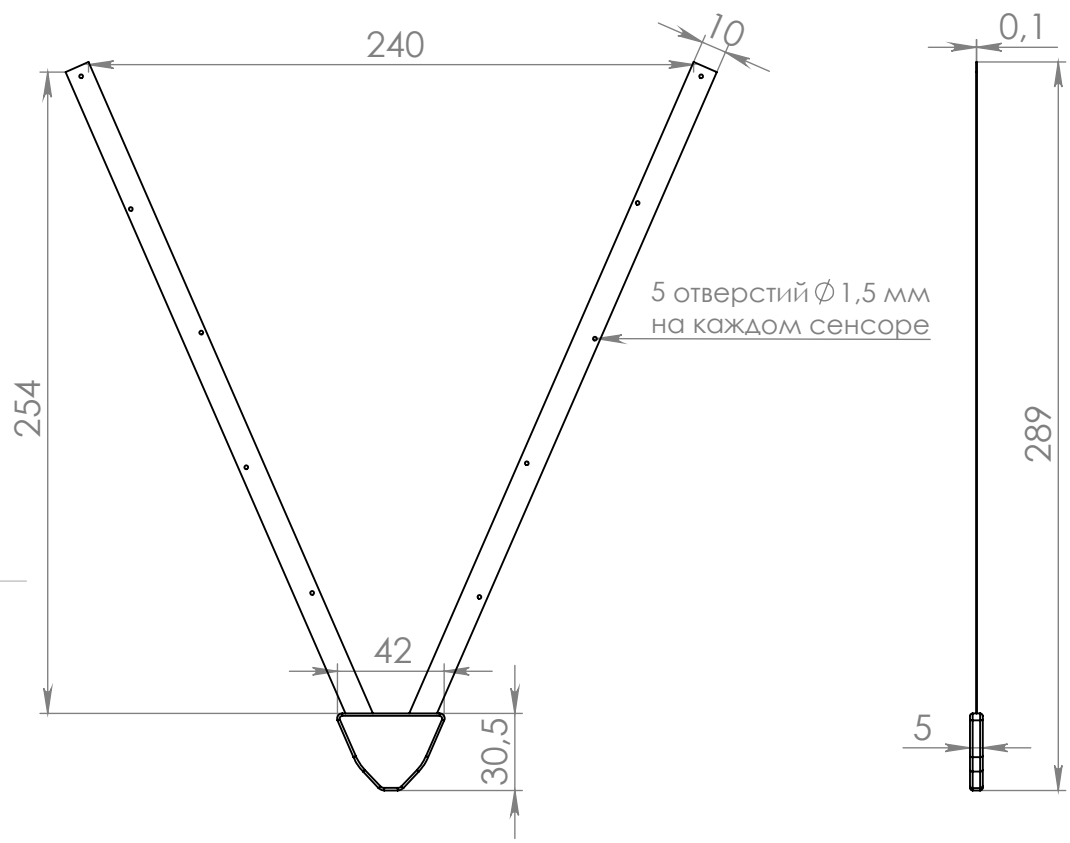
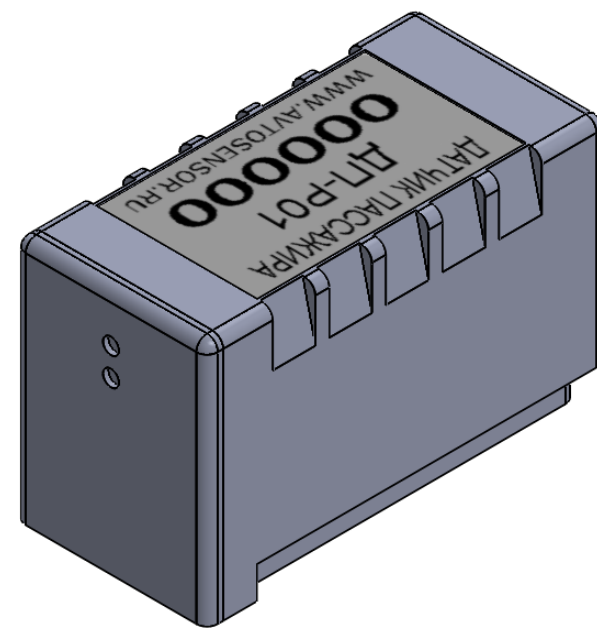
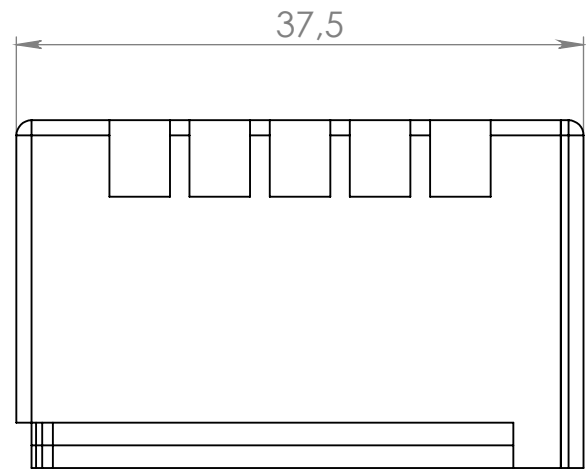
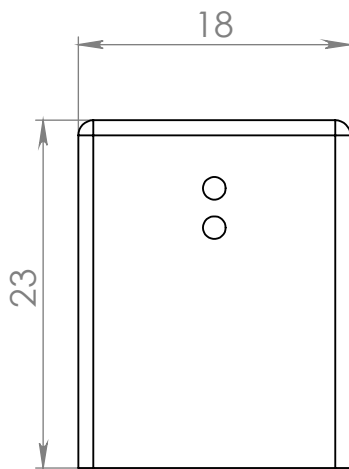


Масштаб 1 : 3
 Размеры указаны в миллиметрах



ПО УМОЛЧАНИЮ: РАЗМЕРЫ В МИЛЛИМЕТРАХ ШЕРОХОВАТОСТЬ: ДОПУСКИ: ЛИНЕЙНЫЕ: УГЛОВЫЕ:			ОБРАБОТКА:			СГЛАДИТЬ ЗАУСЕНЦЫ И ОСТРЫЕ КРОМКИ		НЕ МАСШТАБИРОВАТЬ ЧЕРТЕЖ		РЕДАКЦИЯ	
										НАЗВАНИЕ: Размеры сенсора датчика пассажира ДП-Р01	
ИМЯ			ПОДПИСЬ			ДАТА				ЧЕРТЕЖ №:	
Разраб.										A4	
Пров.											
Утв.											
Маш.											
Т.контр						МАТЕРИАЛ:					
						МАССА:		МАСШТАБ:1:5		ЛИСТ 1 ИЗ 3	

Масштаб 2 : 1
 Размеры указаны в миллиметрах



A
B
C
D

A
B
C
D

ПО УМОЛЧАНИЮ:
 РАЗМЕРЫ В МИЛЛИМЕТРАХ
 ШЕРОХОВАТОСТЬ:
 ДОПУСКИ:
 ЛИНЕЙНЫЕ:
 УГЛОВЫЕ:

ОБРАБОТКА:

СГЛАДИТЬ
 ЗАУСЕНЦЫ И
 ОСТРЫЕ КРОМКИ

НЕ МАСШТАБИРОВАТЬ ЧЕРТЕЖ

РЕДАКЦИЯ

	ИМЯ	ПОДПИСЬ	ДАТА	
Разраб.				
Пров.				
Утв.				
Маш.				
Т.контр				

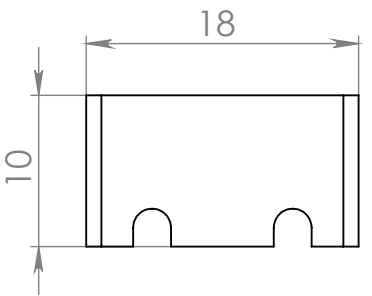
НАЗВАНИЕ:
**Размеры корпуса датчика
 пассажира ДП-Р01**

МАТЕРИАЛ:

МАССА:

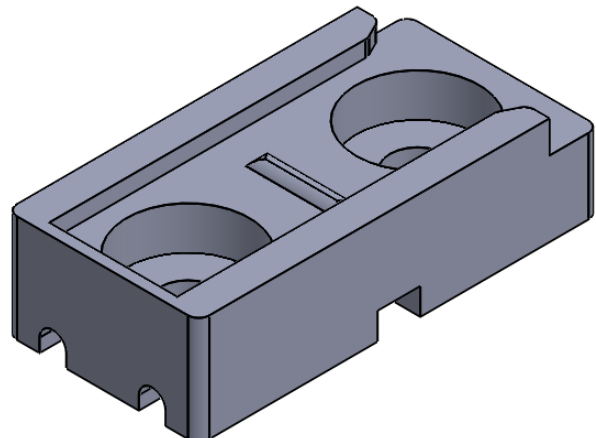
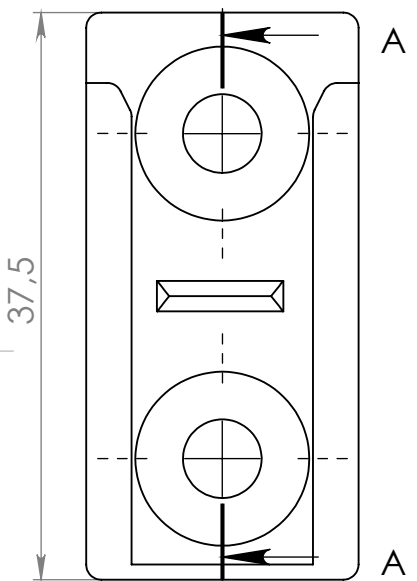
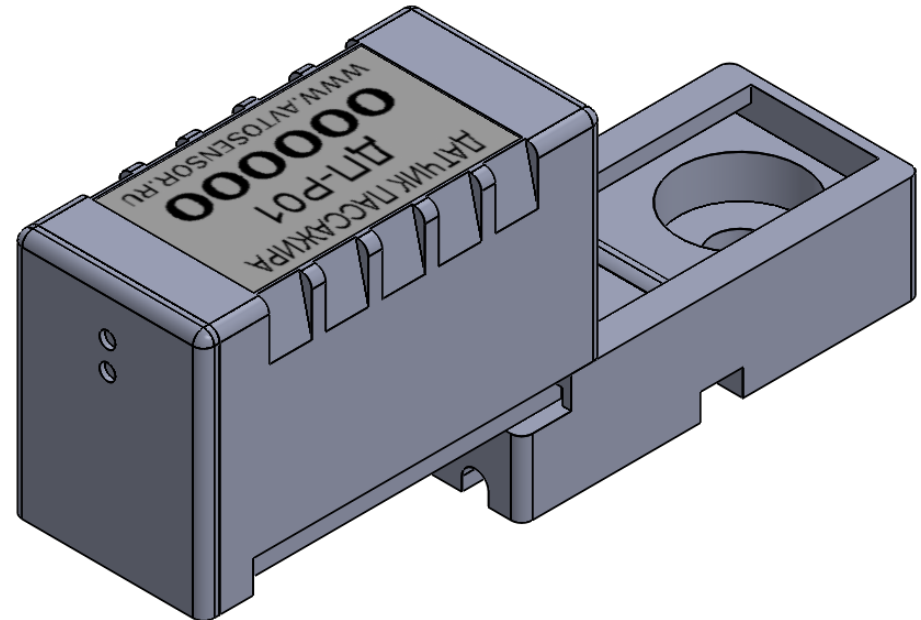
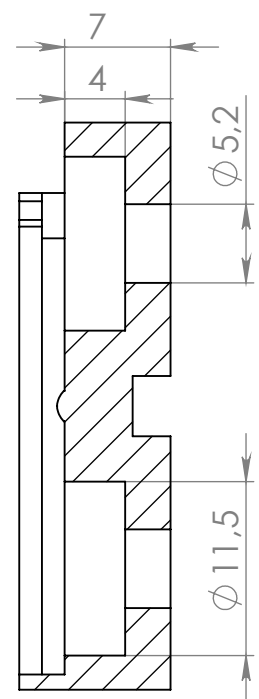
ЧЕРТЕЖ №:

A4



Масштаб 2 : 1
Размеры указаны в миллиметрах

СЕЧЕНИЕ А-А



ПО УМОЛЧАНИЮ: РАЗМЕРЫ В МИЛЛИМЕТРАХ ШЕРОХОВАТОСТЬ: ДОПУСКИ: ЛИНЕЙНЫЕ: УГЛОВЫЕ:		ОБРАБОТКА:		СГЛАДИТЬ ЗАУСЕНЦЫ И ОСТРЫЕ КРОМКИ		НЕ МАСШТАБИРОВАТЬ ЧЕРТЕЖ		РЕДАКЦИЯ	
						НАЗВАНИЕ:			
						Крепление корпуса датчика пассажира ДП-Р01			
				МАТЕРИАЛ:		ЧЕРТЕЖ №:		A4	
				МАССА:		МАСШТАБ:1:5		ЛИСТ 3 ИЗ 3	