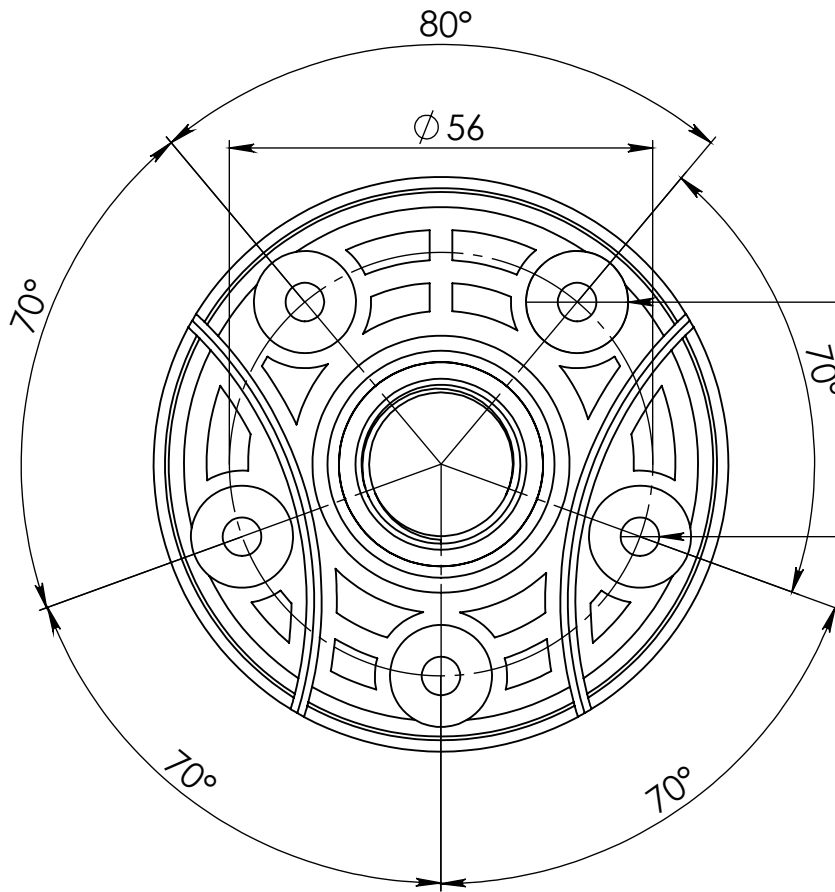
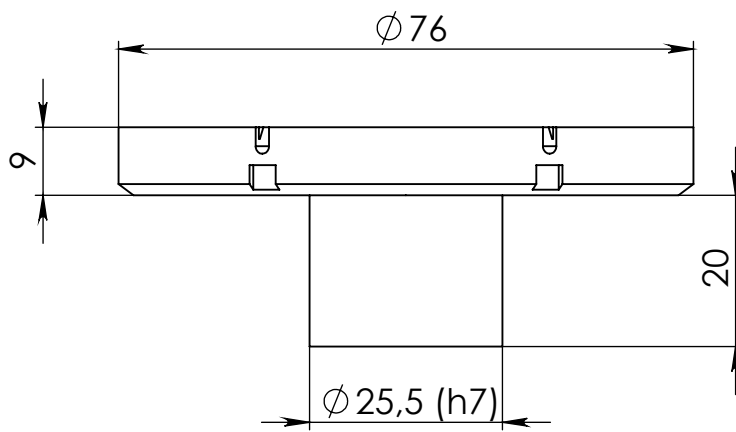


Размеры указаны в миллиметрах



5 углублений
ПОД ШЛЯПКИ ВИНТОВ
 $\phi 13,5 \nabla 5$ мм.

5 отверстий крепления
 $\phi 5,1$



A4

Разраб.

Пров.

Т. контр

Н. контр

Утв.

Установочные размеры ДУТ-КВ-Р4

Лист

Масса: