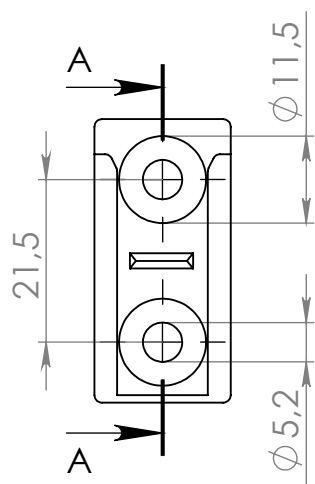
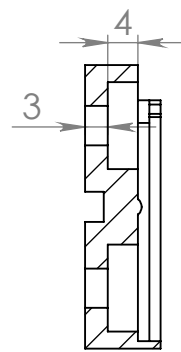


Крепежные размеры



СЕЧЕНИЕ А-А



ПО УМОЛЧАНИЮ: РАЗМЕРЫ В МИЛЛИМЕТРАХ ШЕРОХОВАТОСТЬ: ДОПУСКИ: ЛИНЕЙНЫЕ: УГЛОВЫЕ:		ОБРАБОТКА:	СГЛАДИТЬ ЗАУСЕНЦЫ И ОСТРЫЕ КРОМКИ	НЕ МАСШТАБИРОВАТЬ ЧЕРТЕЖ	РЕДАКЦИЯ
ИМЯ	ПОДПИСЬ	ДАТА		НАЗВАНИЕ:	
Разраб.				<h1>Размеры ДКЭ-P01M</h1>	
Пров.					
Утв.					
Маш.					
Т.контр			МАТЕРИАЛ:	ЧЕРТЕЖ №:	A4
			МАССА:	МАСШТАБ:1:1	ЛИСТ 1 ИЗ 1