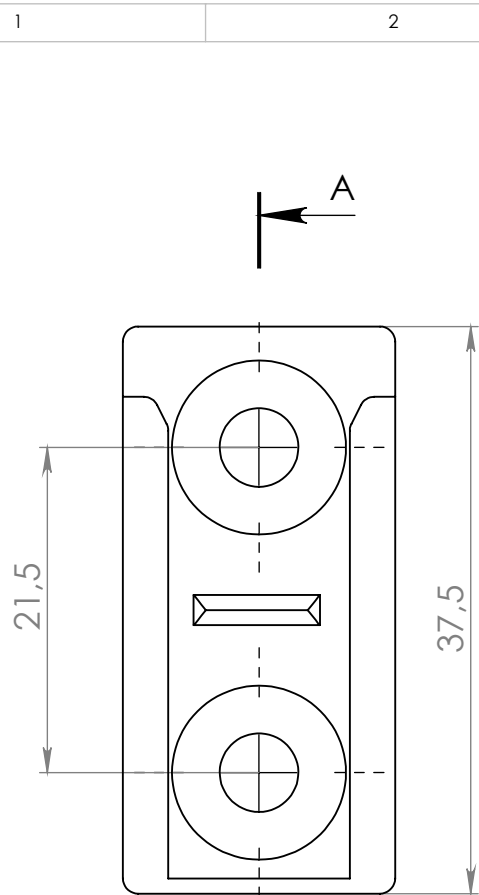
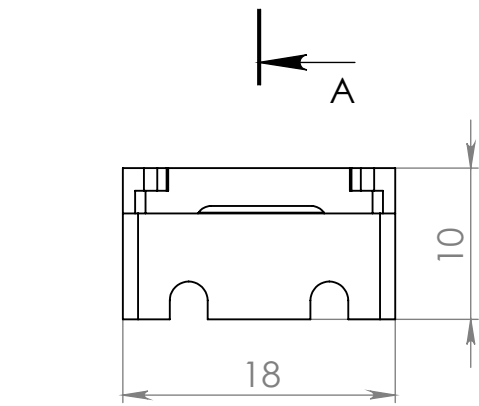
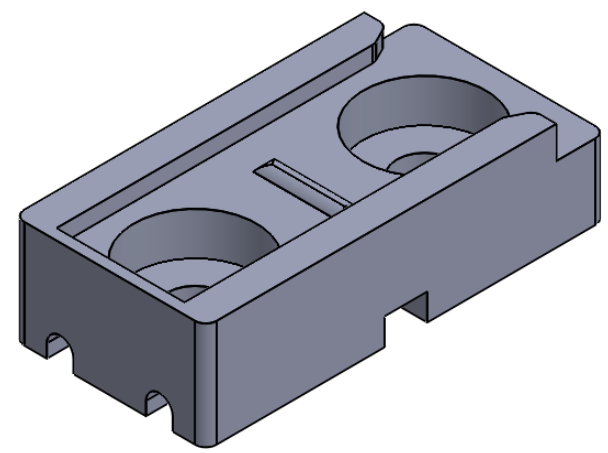
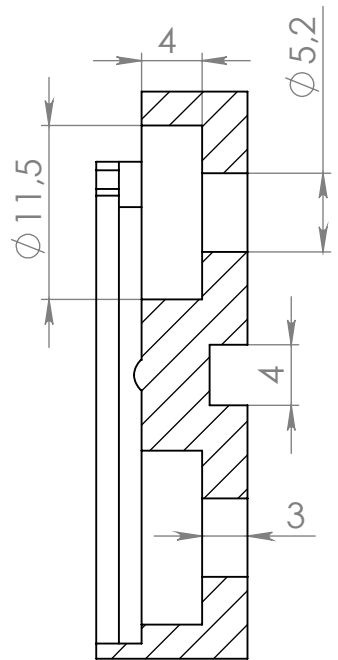


ПО УМОЛЧАНИЮ: РАЗМЕРЫ В МИЛЛИМЕТРАХ ШЕРОХОВАТОСТЬ: ДОПУСКИ: ЛИНЕЙНЫЕ: УГЛОВЫЕ:			ОБРАБОТКА:		СГЛАДИТЬ ЗАУСЕНЦЫ И ОСТРЫЕ КРОМКИ		НЕ МАСШТАБИРОВАТЬ ЧЕРТЕЖ		РЕДАКЦИЯ		
							НАЗВАНИЕ:				
							Размеры ДН-01 в сборе				
							ЧЕРТЕЖ №:				A4
					МАТЕРИАЛ:		МАСШТАБ:1:2				ЛИСТ 1 ИЗ 2
					МАССА:						

	ИМЯ	ПОДПИСЬ	ДАТА		
Разраб.					
Пров.					
Утв.					
Маш.					
Т.контр					



СЕЧЕНИЕ А-А  
МАСШТАБ 2 : 1



ПО УМОЛЧАНИЮ:  
РАЗМЕРЫ В МИЛЛИМЕТРАХ  
ШЕРОХОВАТОСТЬ:  
ДОПУСКИ:  
ЛИНЕЙНЫЕ:  
УГЛОВЫЕ:

ОБРАБОТКА:  
  
СГЛАДИТЬ  
ЗАУСЕНЦЫ И  
ОСТРЫЕ КРОМКИ

НЕ МАСШТАБИРОВАТЬ ЧЕРТЕЖ  
РЕДАКЦИЯ

	ИМЯ	ПОДПИСЬ	ДАТА		
Разраб.					
Пров.					
Утв.					
Маш.					
Т.контр					

НАЗВАНИЕ:  
**Крепежные размеры ДН-01**

МАТЕРИАЛ:  
ЧЕРТЕЖ №:

A4