

ПО УМОЛЧАНИЮ:  
 РАЗМЕРЫ В МИЛЛИМЕТРАХ  
 ШЕРОХОВАТОСТЬ:  
 ДОПУСКИ:  
 ЛИНЕЙНЫЕ:  
 УГЛОВЫЕ:

ОБРАБОТКА:  
 СГЛАДИТЬ  
 ЗАУСЕНЦЫ И  
 ОСТРЫЕ КРОМКИ

НЕ МАСШТАБИРОВАТЬ ЧЕРТЕЖ  
 РЕДАКЦИЯ

	ИМЯ	ПОДПИСЬ	ДАТА		
Разраб.					
Пров.					
Утв.					
Маш.					
Т.контр					

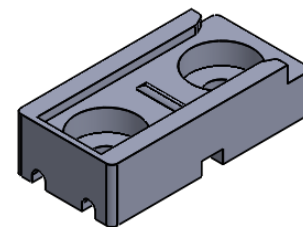
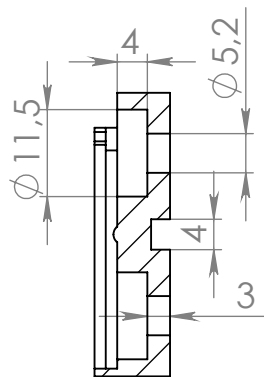
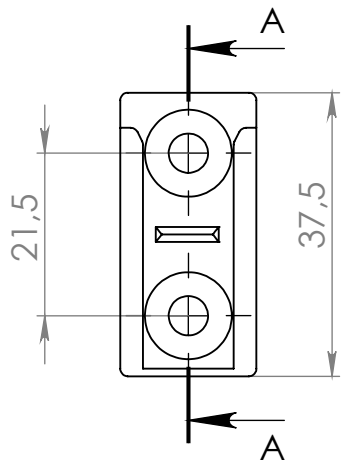
НАЗВАНИЕ:  
**Размеры ДМ-03 в сборе**

ЧЕРТЕЖ №:  
 А4

A

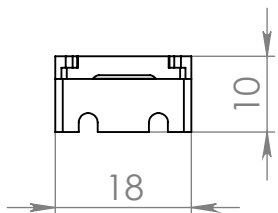
A

СЕЧЕНИЕ А-А  
 МАСШТАБ 1 : 1



B

B



C

C

D

ПО УМОЛЧАНИЮ: РАЗМЕРЫ В МИЛЛИМЕТРАХ ШЕРОХОВАТОСТЬ: ДОПУСКИ: ЛИНЕЙНЫЕ: УГЛОВЫЕ:		ОБРАБОТКА:		СГЛАДИТЬ ЗАУСЕНЦЫ И ОСТРЫЕ КРОМКИ		НЕ МАСШТАБИРОВАТЬ ЧЕРТЕЖ		РЕДАКЦИЯ	
		ИМЯ		ПОДПИСЬ		ДАТА		НАЗВАНИЕ:	
Разраб.								Крепежные размеры ДМ-03	
Пров.									
Утв.									
Маш.									
Т.контр						МАТЕРИАЛ:		ЧЕРТЕЖ №:	
						МАССА:		МАСШТАБ:1:2	
								ЛИСТ 2 ИЗ 2	

A4