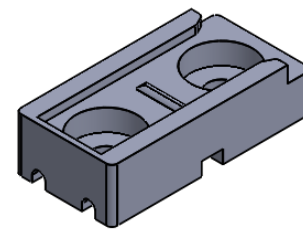
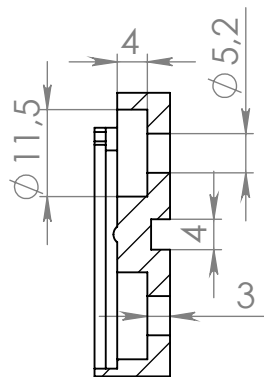
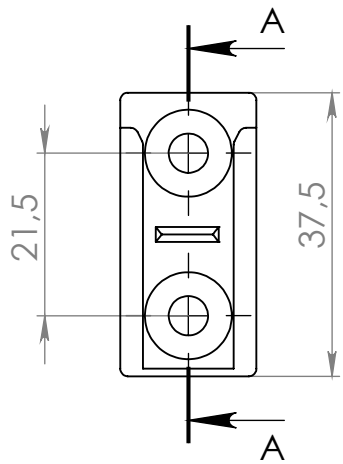


ПО УМОЛЧАНИЮ: РАЗМЕРЫ В МИЛЛИМЕТРАХ ШЕРОХОВАТОСТЬ: ДОПУСКИ: ЛИНЕЙНЫЕ: УГЛОВЫЕ:			ОБРАБОТКА:			СГЛАДИТЬ ЗАУСЕНЦЫ И ОСТРЫЕ КРОМКИ		НЕ МАСШТАБИРОВАТЬ ЧЕРТЕЖ		РЕДАКЦИЯ	
	ИМЯ	ПОДПИСЬ	ДАТА			НАЗВАНИЕ:					
Разраб.						Размеры ДМ-02 в сборе					
Пров.											
Утв.											
Маш.											
Т.контр					МАТЕРИАЛ:		ЧЕРТЕЖ №:				A4
					МАССА:		МАСШТАБ:1:2		ЛИСТ 1 ИЗ 2		

A

A

СЕЧЕНИЕ А-А
 МАСШТАБ 1 : 1

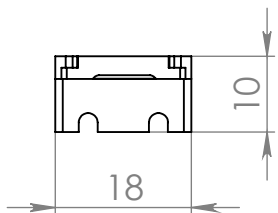


B

B

C

C



D

D

ПО УМОЛЧАНИЮ: РАЗМЕРЫ В МИЛЛИМЕТРАХ ШЕРОХОВАТОСТЬ: ДОПУСКИ: ЛИНЕЙНЫЕ: УГЛОВЫЕ:		ОБРАБОТКА:			СГЛАДИТЬ ЗАУСЕНЦЫ И ОСТРЫЕ КРОМКИ		НЕ МАСШТАБИРОВАТЬ ЧЕРТЕЖ		РЕДАКЦИЯ	
					НАЗВАНИЕ: Крепежные размеры ДМ-02					
					МАТЕРИАЛ:		ЧЕРТЕЖ №:			
					МАССА:		МАСШТАБ: 1:2		ЛИСТ 2 ИЗ 2	
ИМЯ		ПОДПИСЬ		ДАТА						
Разраб.										
Пров.										
Утв.										
Маш.										
Т.контр										

A4