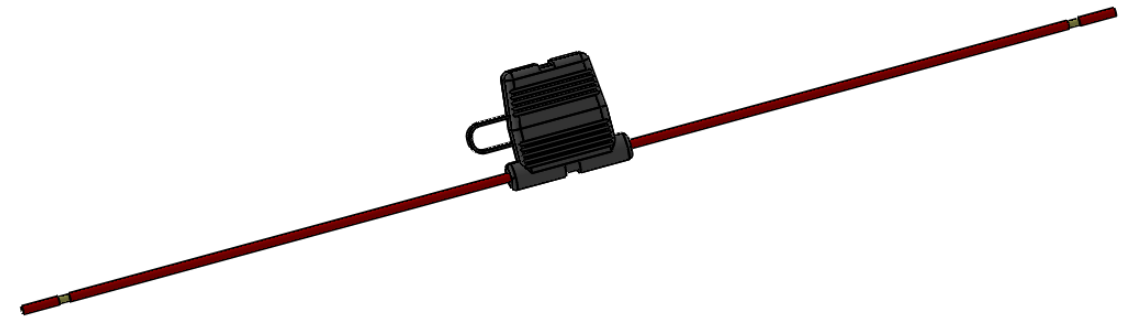
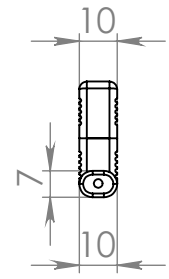
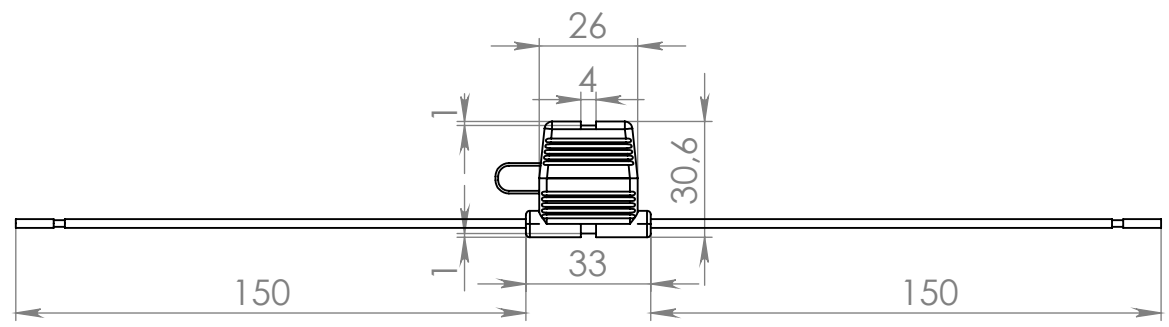


Размеры указаны в миллиметрах

Масштаб 1:2



ПО УМОЛЧАНИЮ: РАЗМЕРЫ В МИЛЛИМЕТРАХ ШЕРОХОВАТОСТЬ: ДОПУСКИ: ЛИНЕЙНЫЕ: УГЛОВЫЕ:		ОБРАБОТКА:		СГЛАДИТЬ ЗАУСЕНЦЫ И ОСТРЫЕ КРОМКИ		НЕ МАСШТАБИРОВАТЬ ЧЕРТЕЖ		РЕДАКЦИЯ	
	ИМЯ	ПОДПИСЬ	ДАТА			НАЗВАНИЕ: <b>Размеры держателя предохранителя</b>			
Разраб.									
Пров.									
Утв.									
Маш.									
Т.контр					МАТЕРИАЛ:	ЧЕРТЕЖ №:		A4	
					МАССА:	МАСШТАБ:1:2		ЛИСТ 1 ИЗ 1	