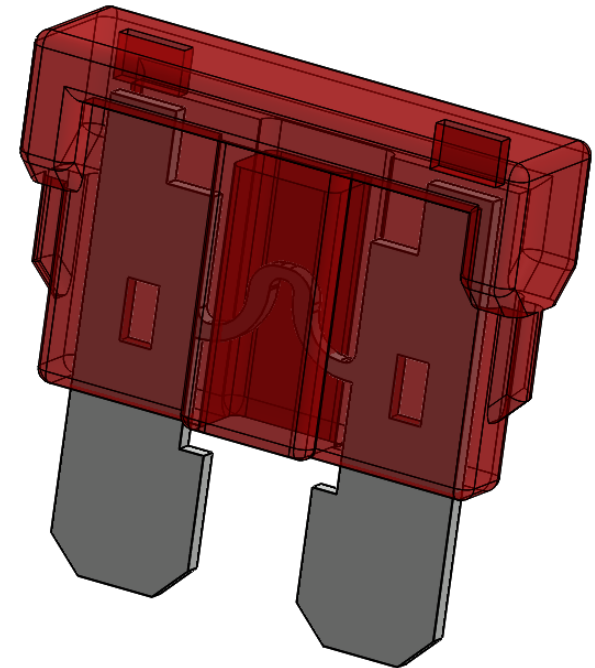
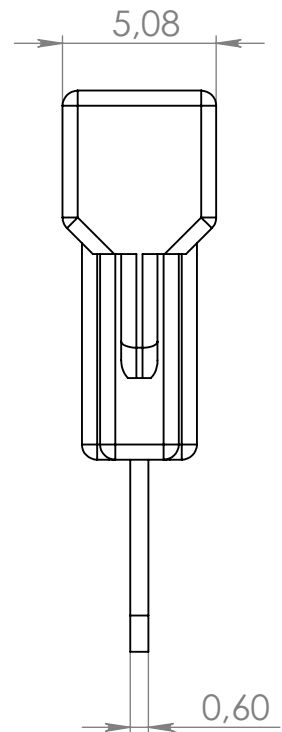
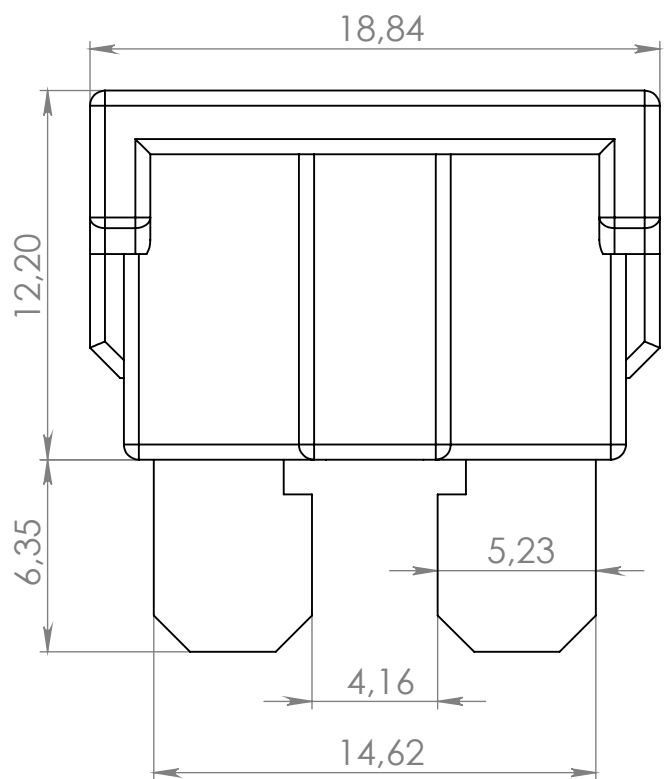


Размеры указаны в миллиметрах

Масштаб 4:1



ПО УМОЛЧАНИЮ: РАЗМЕРЫ В МИЛЛИМЕТРАХ ШЕРОХОВАТОСТЬ: ДОПУСКИ: ЛИНЕЙНЫЕ: УГЛОВЫЕ:		ОБРАБОТКА:		СГЛАДИТЬ ЗАУСЕНЦЫ И ОСТРЫЕ КРОМКИ		НЕ МАСШТАБИРОВАТЬ ЧЕРТЕЖ		РЕДАКЦИЯ	
						НАЗВАНИЕ:			
						Предохранитель автомобильный стандартный (средний)			
				МАТЕРИАЛ:		ЧЕРТЕЖ №:		A4	
				МАССА:		МАСШТАБ:2:1		ЛИСТ 1 ИЗ 1	

A
B
C
D

A
B
C
D

1 2 3 4 5 6

1 2